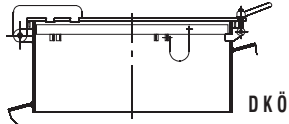
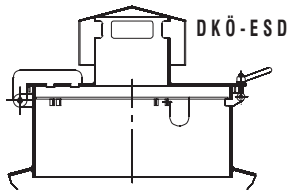
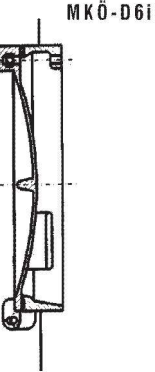

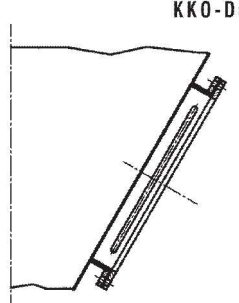
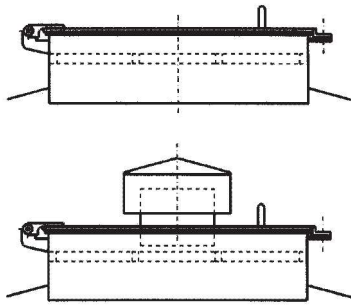


| Bezeichnung <i>Designation</i> | Artikel-Nr. <i>Article No</i> | Kontrollöffnungen <i>Inspection Openings</i> |
|--|---|---|
| Kontrollöffnungen <i>Inspection openings</i> | | |
| Kontrollöffnung DN 600 im Silodach mit lose eingelegtem Sicherheitsrost. Der Deckel ist mit Scharnieren ausgestattet und durch Lösen von 5 Kegelgriffen nach außen zu öffnen. <i>Inspection opening DN 600 in silo roof with loose safety grate. The cover is hinged and opens outwards after loosening 5 tapered handles.</i> | DKÖ |  |
| Kontrollöffnung DN 600, Ausstattung wie oben, kombiniert mit eingeschweißtem Entlüftungsstutzen DN 300 (0,07 m ²). <i>Inspection opening DN 600, as above, combined with welded aeration connection DN 300(0,07 m²).</i> | DKÖ-ESD |  |
| Mantelkontrollöffnung DN 600 mit nach innen klappbarem Deckel. <i>Shell inspection opening DN 600 inward folding cover.</i> | MKÖ-D6 i |  |
| Mantelkontrollöffnung DN 600 mit Verdränger zur Vermeidung von Produktablagerungen. Kontrollöffnungsdeckel mit Verdränger geschraubt und komplett herausnehmbar. <i>Shell inspection opening DN 600 with displacer for the prevention of product deposits. Inspection opening cover with displacer bolted and completely removable.</i> | MKÖ-D6 a |  |
| Konuskontrollöffnung DN 500 mit Verdränger zur Vermeidung von Produktablagerungen. Kontrollöffnungsdeckel mit Verdränger geschraubt und komplett herausnehmbar. <i>Cone inspection opening DN 500 with displacer for the prevention of product deposits. Inspection opening cover with displacer bolted and completely removable.</i> | KKÖ-D5 |  |

Silozubehör
Silo mountings

Bezeichnung
Designation

Artikel-Nr.
Article No



Mannlöcher *Manholes*

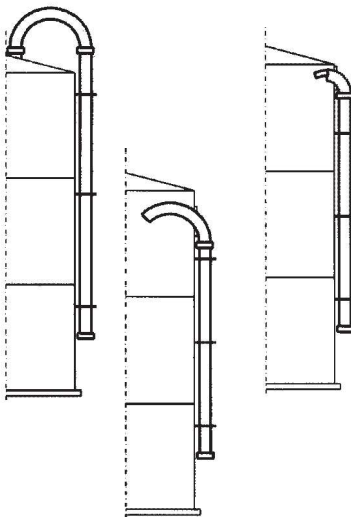
Dachmannloch DN 800 mit aufgeschraubtem, klappbarem Deckel, sowie lose eingelegtem Sicherheitsrost aus Aluminium.
Roof manhole DN 800 with bolted folding cover, as well as loose inserted protective grating made of aluminium.

DML 8

Dachmannloch DN 800, Ausstattung wie oben, kombiniert mit eingeschweißtem Entlüftungsstutzen DN 300.
Roof manhole DN 800, as above, combined with welded aeration connection DN 300.

DML 8-ESD

(Weitere Durchmesser auf Anfrage)
(Further diameters available on request)



Füllleitungen *Filling Pipes*

Füllleitung DN 80 in geschraubter Ausführung, ohne Füllstutzen am Silo, bestehend aus Gegenflansch zum Füllleitungsbogen, gerader Rohrstrecke, Kupplung mit Blinddeckel oder Flansch PN 10, mit dem Silo verschweißte Füllleitungshalter sowie Edelstahlbügelschrauben zum Befestigen der Füllleitung, Füllleitungslänge der Silohöhe angepasst, Füllleitungsanschluss 1200 mm oberhalb des Standringes.
Filling pipe DN 80, screwed type, without filling connection on silo, consisting of mating flange for filling pipe elbow, straight pipe section, coupling with blind cover or flange PN 10, with filling pipe support welded to silo as well as stainless steel stirrup bolts for fixing filling pipe, filling pipe length adapted to silo height, filling pipe connection 1200 mm above vertical ring.

FL 80

Füllleitung DN 100, sonst wie FL 80
Filling pipe DN 100, otherwise as FL 80

FL 100

Füllstutzen und Füllleitungsbogen gehören nicht zum Lieferumfang der Füllleitung. Sie sind bei der Bestellung gesondert zu berücksichtigen.
Filling connection and filling pipe elbow are not included in the scope of supply of the filling pipe. These must be taken into account separately when placing an order.