

Bezeichnung
Designation

Artikel-Nr.
Article No

Silozubehör
Silo mountings

Kabelschutzrohr *Aluminium cable conduit*

Kabelschutzrohr aus Aluminium mittels Abstandhalter an den Silobehälter angeschweißt. Oben mit Rohrkrümmer und Zugentlastung, unten in die Standzarge eingeführt.

Aluminium cable protection pipe welded to silo container with spacers. Pipe bend at the top and strain relief, at the bottom routed into skirt.

lichter Durchmesser *inside diameter* = 50

KSR 50

lichter Durchmesser *inside diameter* = 80

KSR 80

Preßluft *Compressed air*

Pressluftleitung am Silozylinder, oben und unten mit Anschlussmuffen versehen.

Compressed air pipe at silo container, at the top and the bottom with connection coupling.

lichter Durchmesser *inside diameter* = 1/2"

KSR 50

lichter Durchmesser *inside diameter* = 3/4"

KSR 80

Leckluftleitung *Aluminium leakage air pipe*

Leckluftleitung aus Aluminium vom Silodach bis in die Standzarge geführt. Mittels Abstandhalter an den Silobehälter angeschweißt.

Aluminium leakage air pipe extending from silo roof to skirt. Welded to silo container with spacers.

DN 50

LL 50

DN 60

LL 60

DN 80

LL 80

Siloisolierung *Silo insulation*

Silo vorbereitet für bauseitige Mantelisolierung, Abschlußwinkel um den Standring sowie um die Silotür und Dachüberstand zur Befestigung der Isoliermatten und der Isolierverkleidungsbleche; außerdem ein mit 100 mm Mineralwolle isoliertes begehbare Silodoppeldach.

Silo prepared for onsite shell insulation, end bracket around vertical ring as well as silo door and roof overhang for fixing insulation matting and insulating lining plates; accessible silo double roof insulated with 100 mm mineral wool.

Silodurchmesser *Silo diameter* D=2400

SIV 24

Silodurchmesser *Silo diameter* D=3000

SIV 30

Silodurchmesser *Silo diameter* D=3500

SIV 35

Silodurchmesser *Silo diameter* D=4200

SIV 42

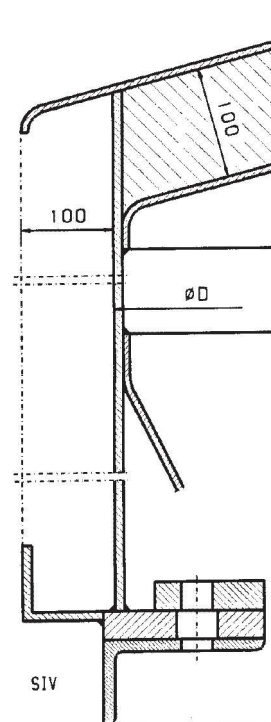
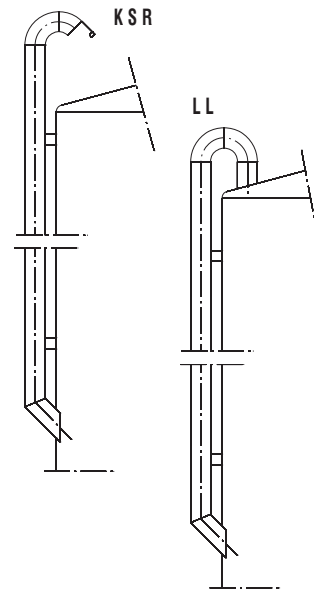
Silo wie SIV sowie Isolierung des Silomantels mit 100 mm dicken Mineralmatten und anschließender Verkleidung der Isolierung mit Alublech 1 mm.

Silo as SIV as well as insulation of the silo shell with 100 mm thick mineral matting and subsequent insulation lining with 1 mm thick aluminium sheet.

Aufpreis zu SIV je m² Mantelfläche

SIM

Additional price to SIV per m² shell surface



Sonderzubehör/Siloisolierung
Special accessories/Siloinsulation

29