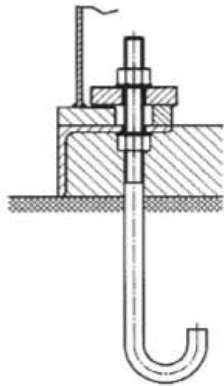


## Silozubehör

Silo mountings

Bezeichnung  
Designation

Artikel-Nr.  
Article No



## Siloverankerung auf Betonfundament

*Silo anchoring on concrete foundation*

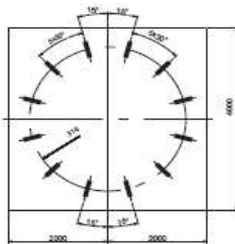
Fundamentring aus St 37, verzinkt, mit Ankerbolzen, roh, Muttern und Scheiben sowie Druckstücken, Fundamentring und Ankerbolzen werden vorab geliefert und müssen beim Erstellen der Fundamente mit einbetoniert werden.

*Foundation ring of St 37, galvanised, with foundation bolts, untreated, nuts and washers as well as pressure plates, foundation rings and foundation bolts are delivered in advance and must be concreted during fabrication of the foundation.*

Silodurchmesser Silo diameter D=2400  
 Silodurchmesser Silo diameter D=3000  
 Silodurchmesser Silo diameter D=3500  
 Silodurchmesser Silo diameter D=4200

FR 24  
 FR 30  
 FR 35  
 FR 42

(Andere Befestigungsarten auf Anfrage)  
*(Other fixing methods available on request)*



## Grundplatte ohne Anker für Flex-Silo

*Baseplate with anchor for Flex-Silo*

Grundplatte kann frei ohne zusätzliche Verankerungsmaßnahmen platziert werden

Voraussetzung: gewachsener tragfähiger Boden  
 Maße: 4000 x 4000 x 200 mm  
 Gewicht: 8000 kg

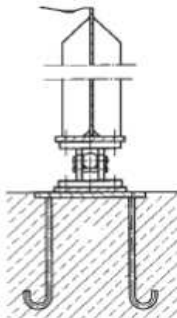
*Baseplate can be placed free without any anchorage measures*

Assumption: growing sustainable soil

Measures: 4000 x 4000 x 200 mm

Weight: 8000 kg

(Auf Anfrage)  
*(On request)*

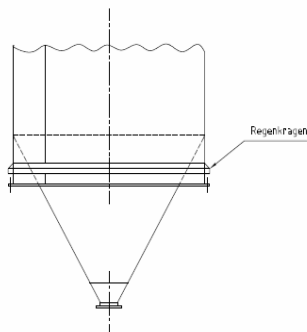


## Wiegesystem *Weighing system*

Wiegesystem für eine kontinuierliche Füllstandmessung und Verwiegung von Silos bei neu zu erstellenden bzw. zur Nachrüstung bei bereits ausgeführten Silos.

*Weighing system for continuous level measurement and weighing for new silos or retrofitting to existing silos.*

(Auf Anfrage)  
*(On request)*



## Regenkragen *Rainproof flange*

Zur Unterschiebung einer Dachverwahrung.

*For placing roof flanging under.*

Silodurchmesser Silo diameter D=2400  
 Silodurchmesser Silo diameter D=3000  
 Silodurchmesser Silo diameter D=3500  
 Silodurchmesser Silo diameter D=4200

RK 24  
 RK 30  
 RK 35  
 RK 42

Verankerung/Wiegesystem  
 Anchoring/Weighing System

28

**EICHHOLZ bietet individuelle Lösungen  
 für alle Bereiche der Schüttgutindustrie**