

MK-Silo

Silotyp/Silo Type

Siloabmessungen

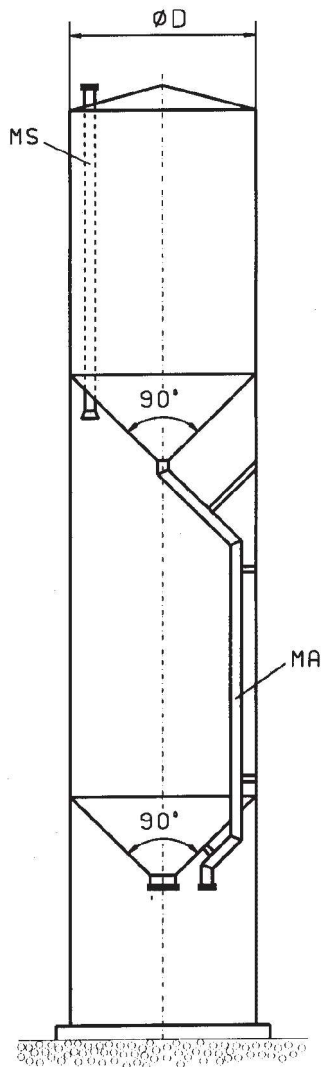
Silo dimensions

Artikel-Nr.
Article No

Artikel-Nr.
Article No

Mehrkammersilos sind Silos der Typen KS und LS, die durch zusätzlich eingebaute Kegelmöden in zwei, drei oder vier Kammern unterteilt sind.

Multichamber silos are KS and LS type silos, which are divided into two, three or four chambers by additionally installed conical bottoms.



Schüttgewicht *Bulk density*

MK 69-
6 kN/m³

MS-LS 19-
10 kN/m³

Trichter für D = 2400

MK 6924

MK 1924

Trichter für D = 3000

MK 6930

MK 1930

Trichter für D = 3500

MK 6935

MK 1935

Trichter für D = 4200

MK 6942

MK 1942

Zusätzlich eingeschweißte Trichter mit 90° Öffnungswinkel.

Additionally welded hopper with 90° opening angle.

Ablaufrohr DN 150 zur Materialentnahme aus den obenliegenden Kammern.

Discharge pipe DN 150 for material delivery from the upper chambers.

MA 150

Schutzrohr DN 100 für Silopilot, oben mit Flansch DN 100, Anschlussmaß PN 10, unten mit Durchbruch im Trichter und Zentrierkonus.

Protective pipe DN 100 for silo pilot, at the top with flange DN 100 flange, connection size PN 10, at the bottom with opening in hopper and centering cone.

MS 100

Siloausstattung: Trichteröffnungswinkel 90°, Silodach 15° Neigung
Standardzubehör: 1 Satz Kranösen, 1 Auslaufflansch

*Silo equipment: Hopper opening angle 90°, silo roof pitch 15°
Standard accessories: 1 set of crane eyes, 1 outlet flange*

Mehrkammersilos
Multichamber silos

16

EICHHOLZ bietet individuelle Lösungen für alle Bereiche der Schüttgutindustrie